

**BLANCO**  
STEELART



reddot design award  
winner 2011



## BLANCO LINEE

**Metalické povrchové provedení**

**Jasná, nekompromisní, důsledná.**

- Exkluzivní systémový design
- Mimořádně vhodná k modelům řady SteelArt, především BLANCO CLARON a -FLOW-IF
- Nerez masiv hedvábný lesk: vhodná pro FLOW-IF a všechny modely CLARON bez plochy pro baterii
- Nerez masiv matný pro CLARON-IF s plochou pro baterii
- Rozšířený akční rádius díky raménku otočném v rozsahu 360°

BLANCO LINEE Materiál/barva



**chrom**  
517 594 tlaková

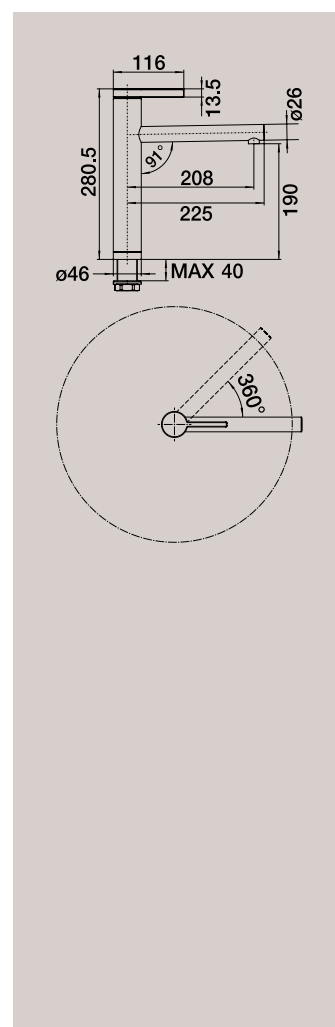


**nerez masiv hedvábný lesk**  
517 595 tlaková



**nerez masiv matný**  
517 596 tlaková

- Otočné raménko
- Je zapotřebí otvor o  $\varnothing$  35 mm
- S keramickým těsněním
- Pružné propojovací hadice o délce 450 mm a s 3/8" maticí pro mimořádně snadnou a bezpečnou montáž
- Patentovaný perlátor podstatně redukuje usazování vodního kamene
- Stabilizační destička zvyšuje stabilitu baterie
- Odzkoušeno LGA
- Odzkoušeno DVGW



### Volitelné příslušenství



filtr pro rohový ventil

128 434

### Doporučený dávkovač saponátu



BLANCO PIONA

**chrom**  
517 667

**nerez masiv hedvábný lesk**  
515 991

**nerez masiv matný**  
515 992

### Doporučené ovládání výpusti



Doporučené excentrické ovládání výpusti

**chrom**  
221 339

**nerez masiv hedvábný lesk**  
222 115

**nerez masiv matný**  
222 118