



## BLANCO VONDA

Metalické povrchové provedení

Pohodlná obsluha v popředí

- Ergonomická ovládací páka
- Konec raménka s černým změkčeným povrchem
- Doporučená ke dřezům pod desku



BLANCO VONDA kovový povrch

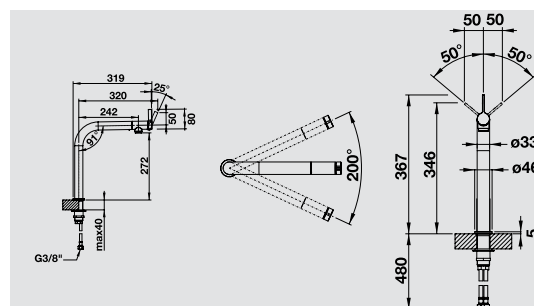
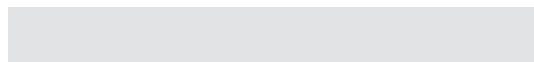


**chrom**  
518 434 tlaková



**nerez masiv kartáčovaný**  
518 435 tlaková

- Jednopáková baterie 1/2"
- Otočné raménko
- Je zapotřebí otvor o Ø 35 mm
- S keramickým těsněním
- Pružné přípojovací hadice o délce 450 mm a s 3/8" maticí pro mimořádně snadnou montáž
- Patentovaný perlátor / kaskáda podstatně redukuje usazování vodního kamene
- Stabilizační destička zvyšuje stabilitu baterie
- Sériově vybaveno dvěma zpětnými ventily a tedy zabezpečeno proti nasátí špinavé vody podle EN 1717
- Odzkoušeno LGA
- Odzkoušeno DVGW



## BLANCO VONDA Control

Metalické povrchové provedení

Pohodlná obsluha v popředí

- Ergonomická ovládací páka
- Konec raménka s černým změkčeným povrchem
- Doporučená ke dřezům pod desku
- Uspořádaná pracovní plocha za dřezem
- Integrované ovládání výpusti ušetří dodatečný otvor pro excentr



BLANCO VONDA Control kovový povrch



**chrom**  
518 436 tlaková



**nerez masiv kartáčovaný**  
518 437 tlaková

- Jednopáková baterie 1/2"
- Otočné raménko
- Je zapotřebí otvor o Ø 35 mm
- S keramickým těsněním
- Pružné přípojovací hadice o délce 450 mm a s 3/8" maticí pro mimořádně snadnou montáž
- Patentovaný perlátor / kaskáda podstatně redukuje usazování vodního kamene
- Stabilizační destička zvyšuje stabilitu baterie
- Sériově vybaveno dvěma zpětnými ventily a tedy zabezpečeno proti nasátí špinavé vody podle EN 1717
- Odzkoušeno LGA
- Odzkoušeno DVGW

