

NOVINKA



## BLANCO AVONA-S

Metalické povrchové provedení a SILGRANIT®-Look

Vzrušující propojení tvarů

- Kombinace oblých a hranatých tvarů
- Kónické tělo, jemně stoupající raménko
- S výsuvnou sprchou v kvalitním kovovém provedení
- Barevná verze perfektně sladěná se dřezy z materiálu SILGRANIT®



BLANCO AVONA-S	Materiál/barva	Materiál/barva	Materiál/barva
----------------	----------------	----------------	----------------



**chrom**  
521 277 tlaková



**antracit**  
521 278 tlaková



**jasmín**  
521 281 tlaková



**šedá skála**  
521 285 tlaková



**běžová champagne**  
521 282 tlaková



**aluminium**  
521 279 tlaková



**tartufo**  
521 283 tlaková



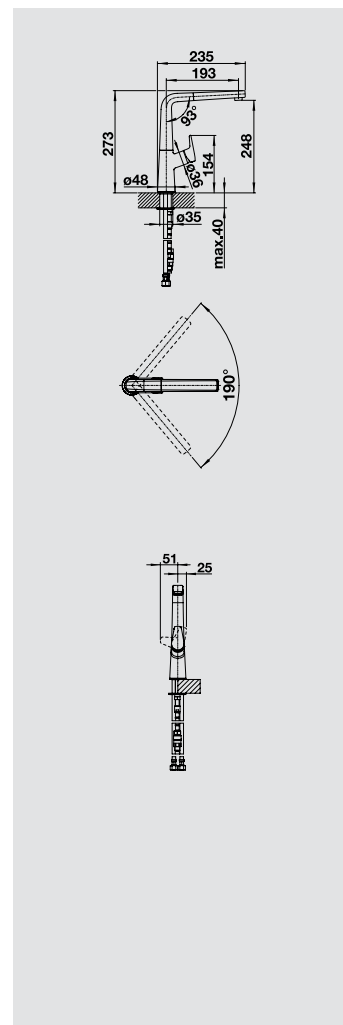
**perlově šedá**  
521 286 tlaková



**kávová**  
521 284 tlaková



**silgranit bílá**  
521 280 tlaková



### Volitelné příslušenství



filtr pro rohový ventil

128 434



vodící tyč pro sprchovou hadici

511 920

- Otočné raménko - o 190 °
- Je zapotřebí otvor o průměru 35mm
- Kartuš s keramickým těsněním
- Pružné připojovací hadice o délce 450 mm a s 3/8" maticí pro mimořádně snadnou a bezpečnou montáž
- Sprchová hadice s kovovým opláštěním
- Patentovaný perlátor podstatně redukuje usazování vodního kamene
- Stabilizační trojúhelníková podložka zvyšuje stabilitu baterie při montáži na nerezových dřezech
- Sériově vybavena zpětným ventilem a tedy zabezpečena proti zpětnému nasátí špinavé vody podle EN 1717
- Odzkoušeno LGA
- Odzkoušeno DVGW