



BLANCO CARENA-S

Metalické povrchové provedení a SILGRANIT®-Look dvoubarevná Strhující tvar

- Klasická a moderní baterie
- Skrytá sprchová hadice
- Vysoké raménko nabízí vysoký komfort při mytí hrnců a plnění váz
- Vysoko umístěná ergonomická páka baterie



BLANCO CARENA-S Materiál/barva

Materiál/barva

Materiál/barva



chrom
520 767 tlaková



antracit/chrom
520 980 tlaková



jasmín/chrom
520 985 tlaková



šedá skála/chrom
520 981 tlaková



běžová champagne/chrom
520 986 tlaková



aluminium/chrom
520 982 tlaková



tartufo/chrom
520 987 tlaková



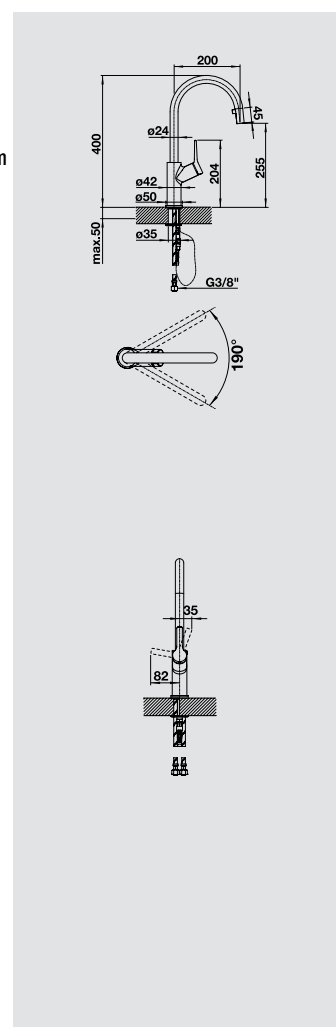
perlově šedá/chrom
520 983 tlaková



kávová/chrom
520 988 tlaková



bílá/chrom
520 984 tlaková



Volitelné příslušenství



filtr pro rohový ventil

128 434



vodící tyč pro sprchovou hadici

511 920

- Otočné raménko 190°
- Je zapotřebí otvor o průměru 35 mm
- S keramickým těsněním
- Textilní opletená sprchová hadice
- Výsuvná sprchová koncovka s vodícím kolíkem
- Pružné přípojovací hadice o délce 450 mm a s 3/8" maticí pro mimořádně snadnou a bezpečnou montáž
- Patentovaný perlátor podstatně redukuje usazování vodního kamene
- Stabilizační destička pro zvýšení stability kuchyňské baterie při zabudování do nerezových dřezů
- Sériově vybaveno dvěma zpětnými ventily a tedy zabezpečeno proti nasátí špinavé vody podle EN 1717
- Odkoušeno LGA a DVGW

Směšovací baterie,
dávkovače mycího prostředku