



BLANCO ANTAS-S

Metalické povrchové provedení a SILGRANIT®-Look dvoubarevná

Malá kompaktní a mnohostranná

- Přímočarý design v kompaktním provedení
- Zvláště vhodná pro malé a kompaktní dřezy
- Výsuvná sprcha rozšiřuje akční rádius armatury
- Dodává se v 9 moderních, vysoce kvalitních barvách SILGRANIT®
- Atraktivní sladění barevného provedení a povrchové úpravy: kombinace barev SILGRANIT® a klasické povrchové úpravy chrom



BLANCO ANTAS-S	Materiál/barva	Materiál/barva	Materiál/barva
----------------	----------------	----------------	----------------



chrom
515 348 tlaková
516 764 beztlaková



antracit/chrom
515 356 tlaková
516 772 beztlaková



jasmín/chrom
515 351 tlaková
516 767 beztlaková



šedá skála/chrom
518 794 tlaková
518 795 beztlaková



běžová champagne/chrom
515 352 tlaková
516 768 beztlaková



aluminium/chrom
515 349 tlaková
516 765 beztlaková



tartufo/chrom
517 637 tlaková
517 638 beztlaková



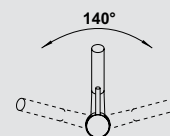
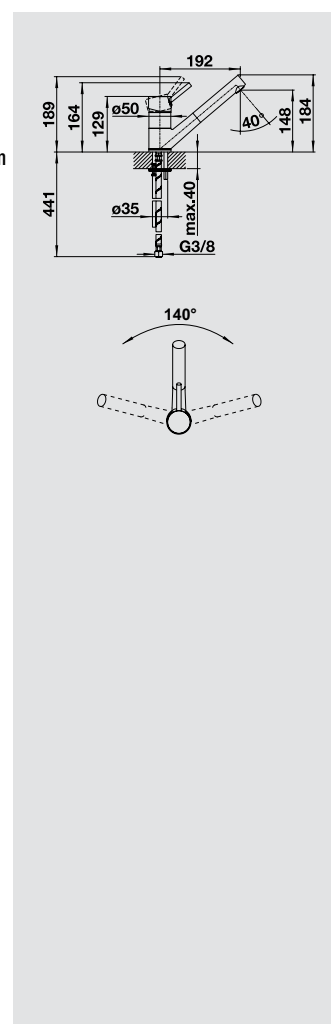
perlově šedá/chrom
520 733 tlaková
520 734 beztlaková



kávová/chrom
515 357 tlaková
516 773 beztlaková



bílá/chrom
515 350 tlaková
516 766 beztlaková



Volitelné příslušenství



filtr pro rohový ventil

128 434



vodící tyč pro sprchovou hadici

511 920

- Otočné raménko
- Je zapotřebí otvor \varnothing 35 mm
- S keramickým těsněním
- Pružné připojovací hadice o délce 450 mm a s 3/8" maticí pro mimořádně snadnou montáž
- Patentovaný perlátor / kaskáda podstatně redukuje usazování vodního kamene
- Stabilizační destička zvyšuje stabilitu baterie
- Sériově vybaveno dvěma zpětnými ventily a tedy zabezpečeno proti nasátí špinavé vody podle EN 1717
- Odkoušeno LGA
- Odkoušeno DVGW*
- * pro tlakové provedení